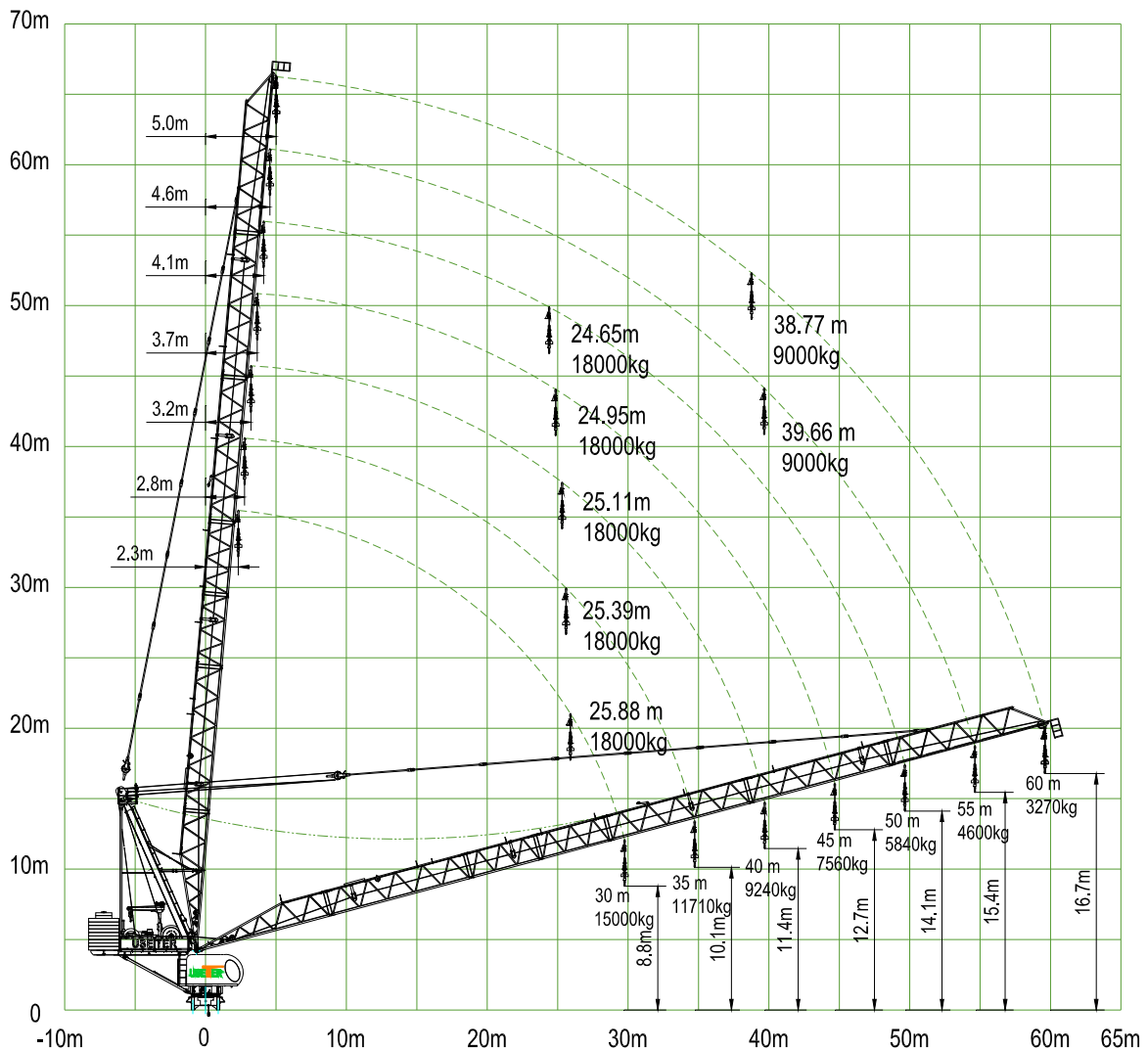


JL336-18 动臂式起重机

II/IV 倍率 Fall rope Luffing Crane

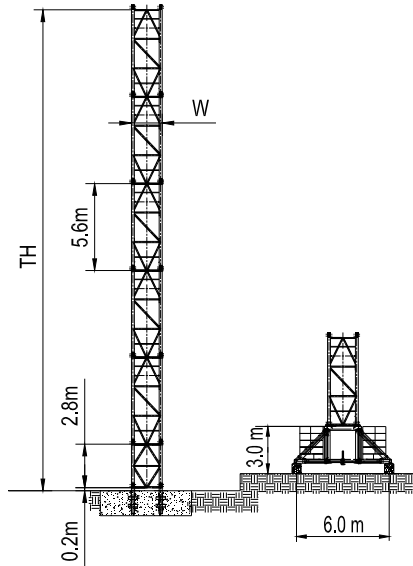


起重性能 Load Capacity

起重臂 JIB	最大起重量 Max.load		臂长 Jib Reach (m)									
	kg	m	20	25	30	35	40	45	50	55	60	
60m		9000	38.77	9000	9000	9000	9000	8570	6860	5470	4310	3270
		—	—	—	—	—	—	—	—	—	—	—
55m		9000	39.66	9000	9000	9000	9000	8940	7220	5830	4600	—
		—	—	—	—	—	—	—	—	—	—	—
50m		9000	39.94	9000	9000	9000	9000	9000	7330	5840	—	—
		18000	24.65	18000	17790	13790	10920	8730	7020	5600	—	—
45m		9000	40.81	9000	9000	9000	9000	9000	7560	—	—	—
		18000	24.95	18000	18000	14110	11250	9070	7330	—	—	—
40m		9000	40.00	9000	9000	9000	9000	9000	—	—	—	—
		18000	25.11	18000	18000	14310	11450	9240	—	—	—	—
35m		9000	35.00	9000	9000	9000	9000	—	—	—	—	—
		18000	25.39	18000	18000	14600	11710	—	—	—	—	—
30m		9000	30.00	9000	9000	9000	—	—	—	—	—	—
		18000	25.88	18000	18000	15000	—	—	—	—	—	—

kg

塔身 Tower



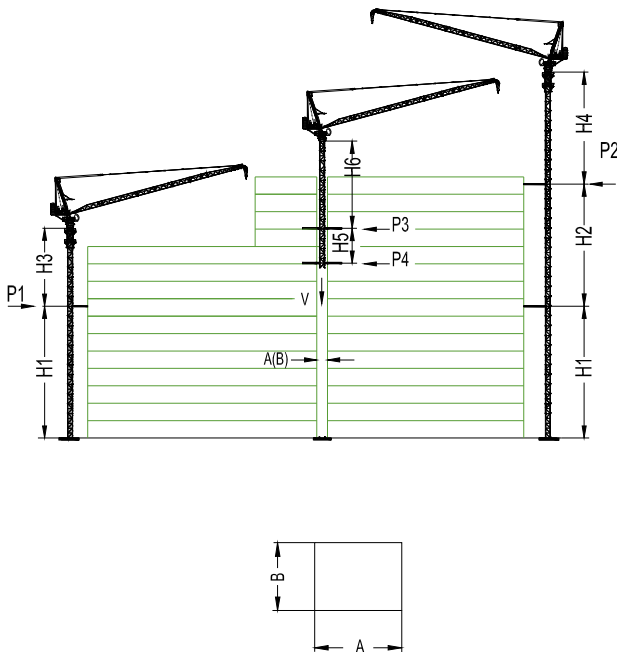
塔身组成
Tower configuration

臂长 (m) Jib reach (m)	标准节Mast UTH18.3L	标准节Mast UTH18.3S	标准节宽度 W (m)	标准节高度 TH (m)
60/55	6	1	2.00	36.60
40/45/50	7	1	2.00	42.20
30/35	8	1	2.00	47.80

臂长 (m) Jib reach (m)	标准节Mast UTH18.4L	标准节Mast UTH18.4S	标准节宽度 W (m)	标准节高度 TH (m)
60/55	7	1	2.09	42.20
40/45/50	8	1	2.09	47.80
30/35	9	1	2.09	53.40

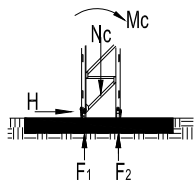
爬升 Climbing

- 外附式 External
- 内爬式 Internal
- (仅举例) (example only)



塔身 Tower		UTH18.3L		UTH18.4L/S	
臂长 Jib reach		30m		30m	
		工作状态 In service	非工作状态 Out of service	工作状态 In service	非工作状态 Out of service
H1	m	34.8	—	40.4	—
H2	m	33.6	—	39.2	—
H3	m	46.7	—	52.3	—
H4	m	41.1	—	46.7	—
H5	m	13.0	—	13.0	—
H6	m	27.0	—	27.0	—
P1	kN	—	216	405	—
P2	kN	—	186	331	—
P3	kN	—	287	233	—
P4	kN	—	257	233	—
V	kg	—	119,700	97,200	—
A	—	—	2.5	—	—
B	—	—	2.1	—	—

基础 Foundation



固定式起重机
Static Crane

塔身 Tower	高度 TH (m)	臂长 Jib reach (m)	基础载荷 Foundation loading			地脚反力 Corner forces	
			Mc (kN.m)	Nc (kN)	H (kN)	F ₁ (kN)	F ₂ (kN)
UTH18.3L/S	36.6	60	4759	1089	155	-1626	2113
UTH18.4L/S	42.2	60	5820	1246	174	-2017	2556

运输 Shipping

塔身 Tower	高度 TH (m)	臂长 jib length(m)	集装箱数量 Container QTY				
			FR	40'OP	40'HQ	40'GP	20'GP
UTH18.3L	36.6	60				9	1
UTH18.4L/S	42.2	60				10	1

机构性能 Mechanisms Specification

机构性能 Mechanisms Specification											功率 (kw) Power (kw)	扭矩 (Nm) Torque (Nm)		
起升 Hoisting	↑	75LVF48	m / min	130.7	100.6	71.9	43.1	65.3	50.3	35.9	21.6	1240 m	75	—
			t	1.7	3.5	5.2	9.0	3.5	7.2	10.4	18.0			
起升 Hoisting	↑	55LVF48	m / min	95.6	73.6	52.6	31.6	47.8	36.6	26.3	15.8	780 m	55	—
			t	1.7	3.5	5.2	9.0	3.5	7.2	10.4	18.0			
变幅 Luffing	↗	75FVF70	min	15°~85°					t=1.86min (load)			75	—	
				15°~85° ~15°					t=2.42min (no load)					
回转 Slewing	↻	RVF70x3	r / min	0.70								—	70 x 3	
电源 Power Supply			380V 50Hz / 440V 60Hz											
总功率 Necessary Electric Power			176kVA (起升机构电机功率 Hoisting power 75 kw) 153kVA (起升机构电机功率 Hoisting power 55 kw)											

*数据可能有所调整，以产品说明书为准。

*Relative parameter might be adjusted. Final parameter is subject to its instruction manual.



地 址：沈阳市沈河区青年大街 35 号 邮编：110014
 Address: No. 35 Qingnian Street, Shenhe District,
 Shenyang, 110014 P.R. China
 电话 (Tel) : +86-24-25104568
 传真 (Fax) : +86-24-89255527
 Email: useter@hotmail.com http://www.useter.com