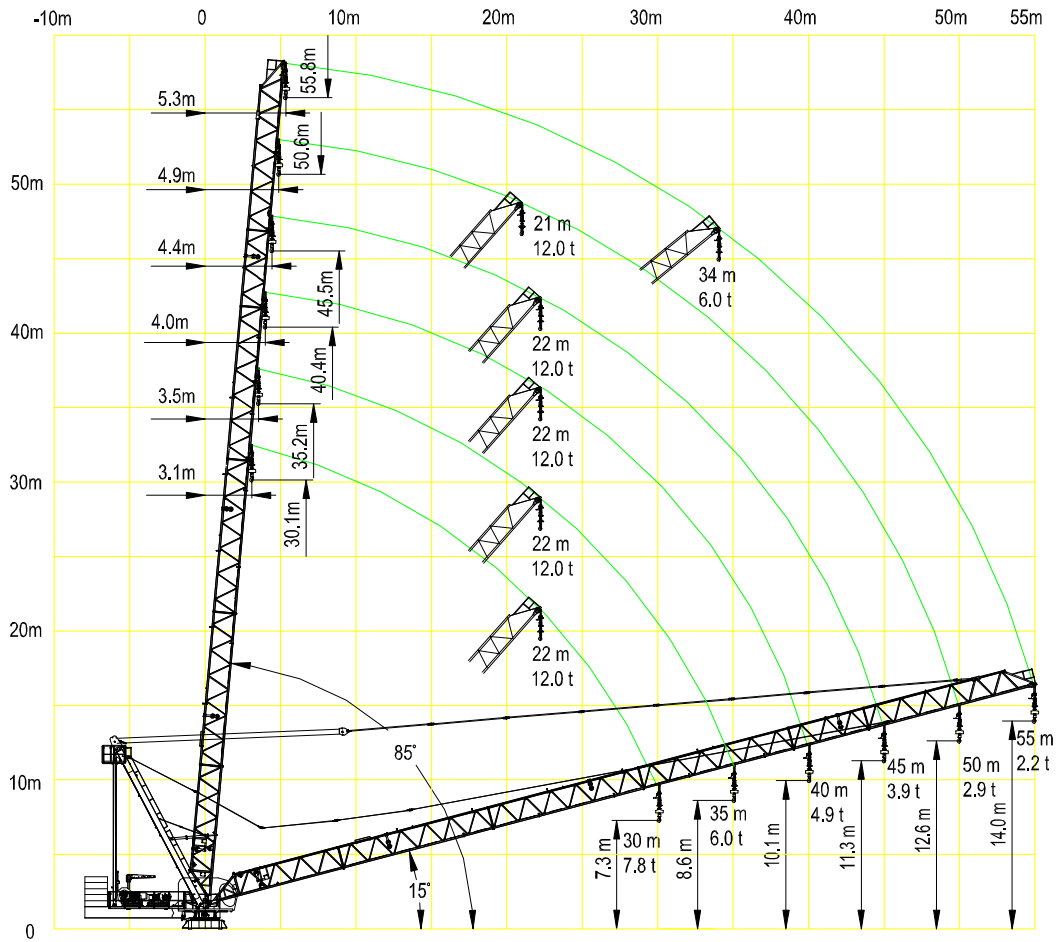


# JL186-12 动臂式起重机 Luffing Crane

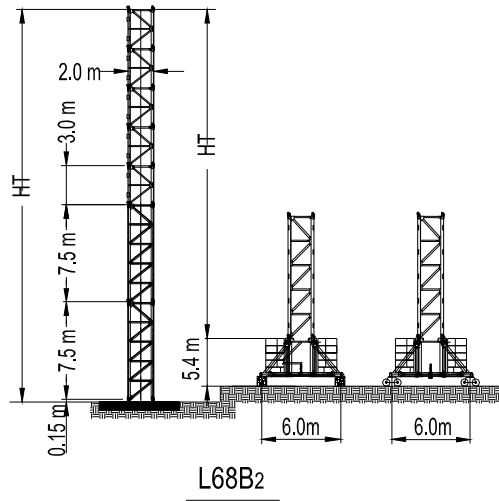
## 起重臂 Luffing Jib



## 起重性能 Load Capacity

JIB 起重臂	Max.load 最大起重重量		Jib Reach 臂长											
	t	m	18	20	23	25	28	30	35	40	45	50	55	
55m		6.00	34.0	6.00	6.00	6.00	6.00	6.00	6.00	5.70	4.50	3.50	2.80	2.20
		—	—	—	—	—	—	—	—	—	—	—	—	—
50m		6.00	34.0	6.00	6.00	6.00	6.00	6.00	6.00	5.70	4.50	3.60	2.90	
		12.00	21.0	12.00	12.00	10.50	9.40	7.90	7.10	5.50	4.30	3.40	2.70	
45m		6.00	35.0	6.00	6.00	6.00	6.00	6.00	6.00	6.00	4.80	3.90		
		12.00	22.0	12.00	12.00	10.90	9.70	8.20	7.40	5.80	4.60	3.70		
40m		6.00	35.0	6.00	6.00	6.00	6.00	6.00	6.00	6.00	4.90			
		12.00	22.0	12.00	12.00	10.90	9.70	8.30	7.50	5.80	4.70			
35m		6.00	35.0	6.00	6.00	6.00	6.00	6.00	6.00	6.00				
		12.00	22.0	12.00	12.00	11.00	9.80	8.40	7.60	6.00				
30m		6.00	30.0	6.00	6.00	6.00	6.00	6.00	6.00					
		12.00	22.0	12.00	12.00	11.20	10.00	8.60	7.80					

## 塔身 Tower

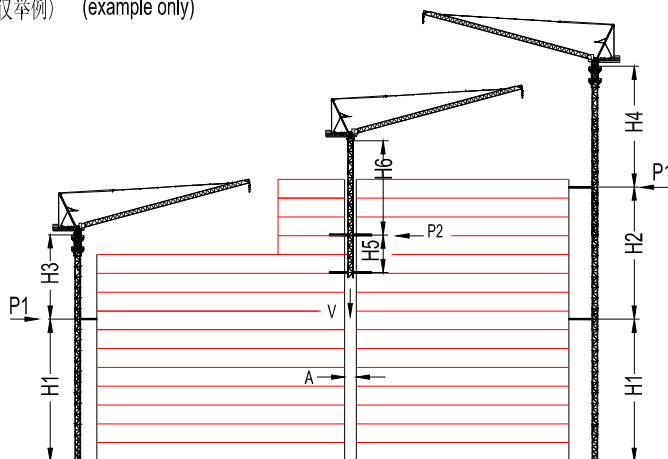


Tower configuration  
塔身组成

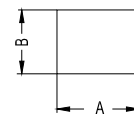
No. 序号	Tower 塔身	Base mast 1 基础节1	Base mast 2 基础节 2	Mast 标节	HT (m) 高度 (m)	Jib reach (m) 臂长 (m)
1	L68B2	1	1	9	42.1	55-50
2	L68B2	1	1	10	45.1	45-40
3	L68B2	1	1	11	48.1	30

## 爬升 Climbing

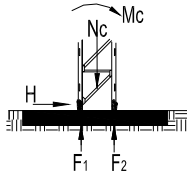
- 外附式 External
- 内爬式 Internal
- (仅举例) (example only)



Tower 塔身	L68B2		
	Jib reach - 50m 臂长 - 50m		
	m	In service 工作状态	Out of service 非工作状态
		t	t
H1	34.5	—	—
H2	21.0	—	—
H3	28.6	—	—
H4	28.6	—	—
H5	15.0	—	—
H6	22.6	—	—
P1	—	14.9	28.2
P2	—	14.9	22.3
V	—	75.5	65.5
A	2.6		
B	2.2		



## 基础 Foundation



Static Crane  
固定式起重机

Tower 塔身	HT (m)	Jib reach (m) 臂长 (m)	Foundation loading 基础载荷			Corner forces 地脚反力	
			Mc (kN.m)	Nc (kN)	H (kN)	F <sub>1</sub> (kN)	F <sub>2</sub> (kN)
L68B2	42.1	55	2838	753	108	-1230	1597

## 运输 Shipping

Tower 塔身	HT (m)	Container QTY 集装箱数量			
		FR	40'OP	40'HQ	20'GP
L68B2	42.1			8	1

## 机构性能 Mechanisms Specification

机构性能 Mechanisms Specification										KW	
起升 Hoist		45LVF30	m / min	70.4	52.8	35.3	35.2	26.4	17.6	600 m	45
			t	2.5	3.8	6.0	5.0	7.6	12.0		
变幅 Luffing		37FVF30	min	15°~85° t=2.0						37	
回转 Slewing		RZV95x2	r / min	0.60						95 Nm x 2	
行走 Traveling		4RTVF4	m / min	22						4 x 4	
电源 Power Supply			380V 50Hz / 440V 60Hz								
总功率 Necessary Electric Power			96.5 kVA								

\*数据可能有所调整，以产品说明书为准。

\*Relative parameter might be adjusted. Final parameter is subject to its instruction manual.

公司地址：沈阳市沈河区青年大街 35 号 邮编：110014

H. Office: No. 35 Qingnian Street, Shenhe District,  
Shenyang, 110014 P.R. China

工厂地址：沈阳市东陵区榆林南路 7-2 号 邮编：110045

Factory: No. 7-2 Yulin Nan Road, Dongling District,  
Shenyang, 110045 P.R. China

电话 (Tel) : +86-24-22745018 传真 (Fax) : +86-24-22745017

Email: [useter@hotmail.com](mailto:useter@hotmail.com)

<http://www.useter.com>