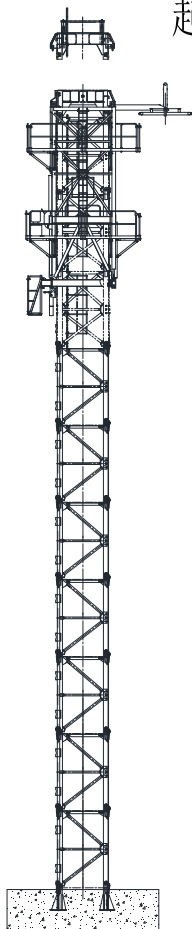


起重性能 Load Capacity



L68A (2.0m)

JIB 起重臂	Max.load 最大起重量	Jib Reach 臂长								
		t	m	12	15	18	22	26	30	35
35m		8.00	16.8	8.00	8.00	7.30	5.20	3.80	2.80	2.00
		16.00	10.4	13.10	9.40	7.00	4.90	3.50	2.50	1.70
30m		8.00	17.2	8.00	8.00	7.40	5.30	3.90	2.90	
		16.00	10.5	13.20	9.50	7.10	5.00	3.60	2.60	
26m		8.00	17.6	8.00	8.00	7.70	5.60	4.10		
		16.00	10.5	13.40	9.70	7.40	5.30	3.80		
22m		8.00	17.9	8.00	8.00	7.90	5.60			
		16.00	10.6	13.90	10.00	7.60	5.30			

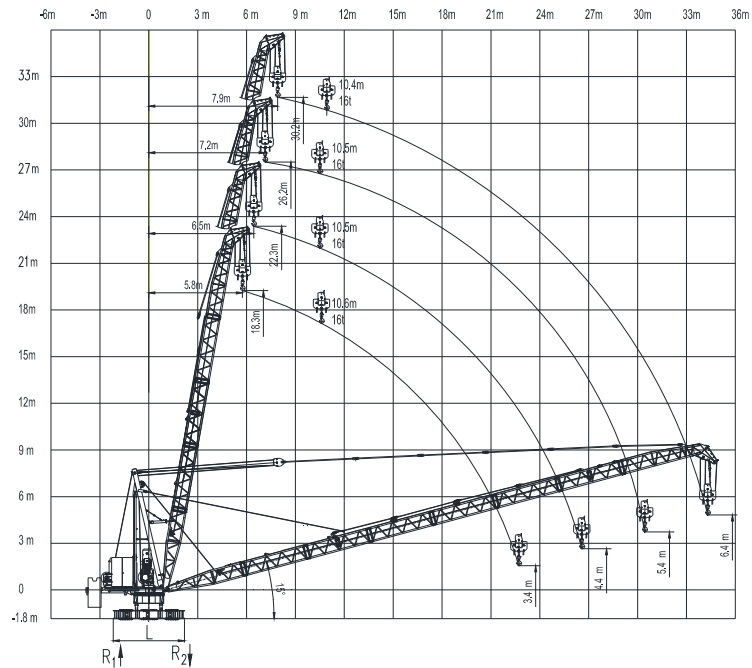
UDCB3517-16 屋面起重机 Recovery/Derrick Crane

辽宁连云建筑机械有限公司
LIAONING LIANYUN BUILDING MACHINERY CO.,LTD.



沈阳优势特起重机有限公司
Useter Cranes Co., Ltd.

起重臂 Luffing Jib



地脚反力 Corner forces

L (mm)	R ₁ (kN)	R ₂ (kN)	自重 Dead weight (t)	配重 Counter weight (t)
3535	409	633	23.4	6.7
5445	222	454		

机构性能 Mechanisms Specification

机构性能 Mechanisms Specification		⊗		⊙		⊚		1100 m	55	
起升 Hoisting	55LVF40	m/min	64.0	48.0	32.0	32.0	24.0			16.0
		t	3.6	5.8	8.0	7.6	11.8	16.0		
变幅 Luffing	22FVF20	min	15°-80°				t=3.0		200 m	22
回转 Slewing	5RVF	r/min	0.46							5.5
电源 Power Supply		380V 50Hz / 440V 60Hz								
总功率 Necessary Electric Power		100 kVA								

*数据可能有所调整，以产品说明书为准。

*Relative parameter might be adjusted. Final parameter is subject to its instruction manual.

Useter Cranes Co., Ltd.
 H. Office: No. 35 Qingnian Street, Shenhe District ,
 Shenyang, 110014 P.R. China
 Tel: +86-24-22745018
 Fax: +86-24-22745017
 Email: useter@hotmail.com
<http://www.useter.com>

LIAONING LIANYUN BUILDING MACHINERY CO., LTD.
 Add: .5 technology industry zoo ,TieLing ,
 Liaoning ,china
 Tel: 0086 24 22517887
 Fax: 024-22522837
 Mail: 445811569@we.com